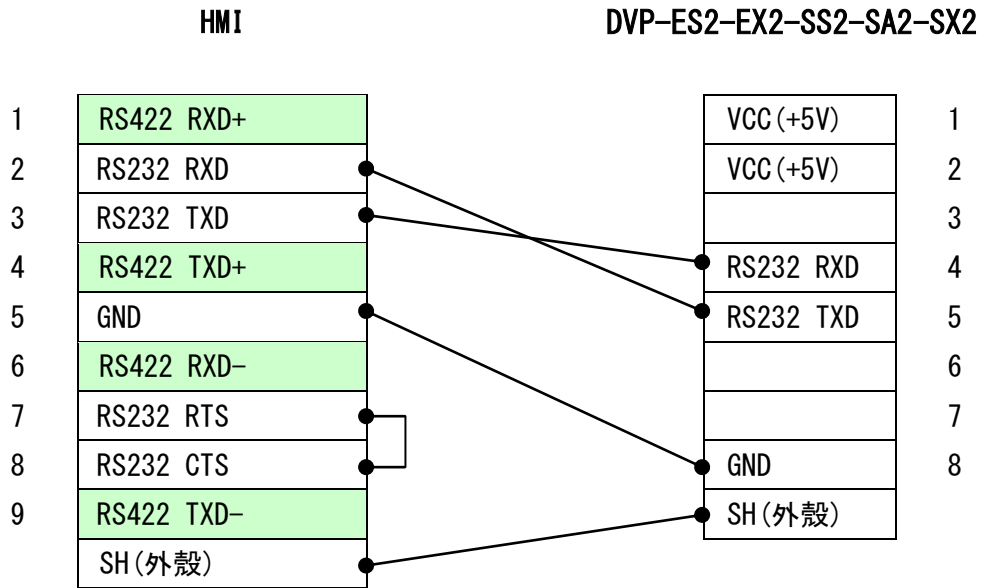


ViewX

DELTA DVP-ES2-EX2-SS2-SA2-SX2 Cable



DB9(母)接頭



miniDIN8(公)接頭



註: VX301C/VX360T 連接時, 只能使用 COM1