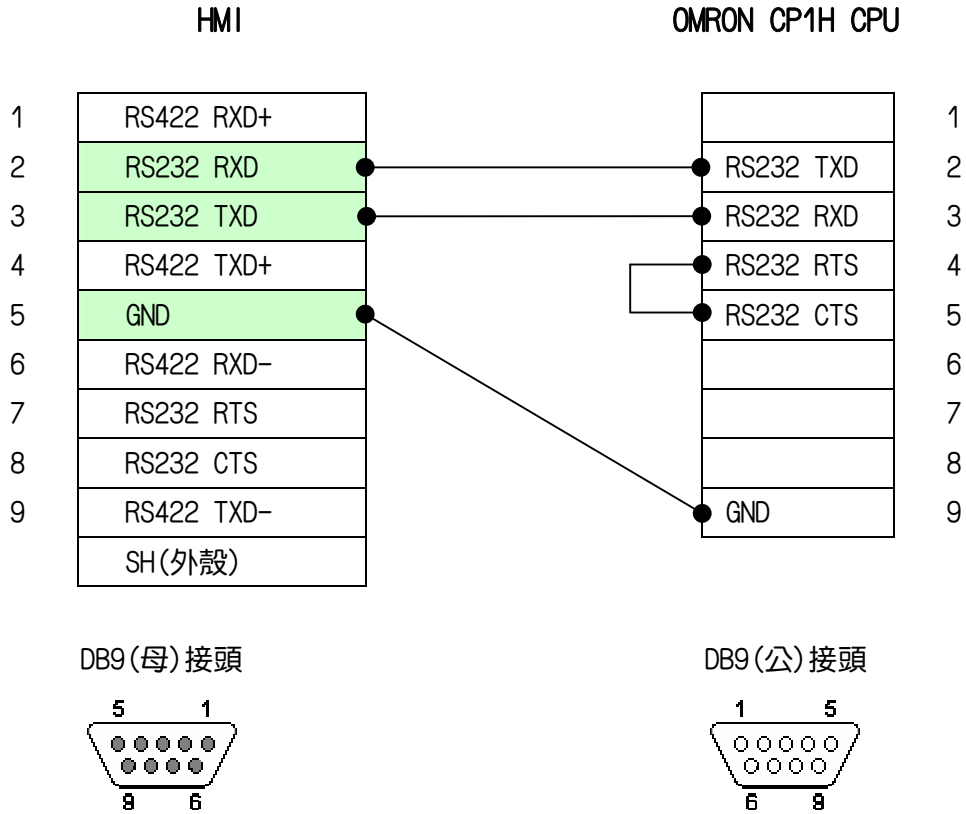


# ViewX

## OMRON CP1H CPU 下載線路圖



註：VX301 連接時，只能使用 COM1 (RS232)。