

VM-DHT2YA 使用指引

感謝您使用本公司 VM 遠端控制 I/O 模組系列，為了使您更有效率使用 VM 遠端控制 I/O 模組系列，請您使用本產品前先讀取本產品快速指引。

除了 VM 遠端控制 I/O 模組本體機器，本包裝包括以下物品：

- 歐式端子 間距 3.81mm 公型 4pin 1 組
- 歐式端子 間距 3.81mm 公型 8pin 1 組
- 皿頭鐵板牙螺絲 4 顆 (英制 1/8", 1/2")
- 溫溼度感應器 (AOSONG AM2305) 1 組

機器尺寸

本機尺寸寬為 42 mm，高為 84 mm，深為 24 mm

固定時請勿將固定螺絲鎖過緊或不平均，固定螺絲最大扭力值為 0.3 牛頓·米

安全注意事項

本產品安裝、維護、線路配置以及相關檢查，請注意以下事宜：



- 請依照指引安裝 VM 遠端控制 I/O 模組，以免造成設備損壞
- 禁止將 VM 遠端控制 I/O 模組安裝暴露在高濕度、危險性氣體、液體之場所，以避免發生觸電或火災



- 請將接地端子連接到 100Ω 以下接地，接地不良可能造成訊號不良、觸電或火災



- VM 遠端控制 I/O 模組如需配合專用驅動程式軟體，驅動程式安裝失敗或不完整可能會造成 VM 遠端控制 I/O 模組不正常運轉



- 配線時請將插座式端子從 VM 遠端控制 I/O 模組本體拆下
- 快速接頭上每一個電線插入口僅能插入一條電線
- 若錯誤將電線拔出，請重新檢查電線後再啟動



- 請依標準規格配置配線材料
- 通訊線材需在規格之內
- 應採用正確的接地迴路，以避免通訊不良

在使用之前請您詳閱使用指引，並請注意以下事項！

- 注意您環境的安全 (有害性氣體、腐蝕性液體、高濕度、高架作業、危險性作業)
- VM 遠端控制 I/O 模組接線請依照本使用說明接線
- 請確實實施接地工程，並應依照該國家電工法令之規定實施
(請參考 NFPA 70 - National Electrical Code (2008))
- 在電源未關閉期間請勿進行任何拆解及線路變更
- 在 VM 遠端控制 I/O 模組運作期間，請勿觸碰電源處

若您在使用上有任何的問題，請洽詢您的經銷商，本公司精益求精，當內容有所變更時將會更新於網站上，請您隨時上本公司網站：www.vx-hmi.com 下載最新使用指引。

其他應注意事項：

- 不得在通電的情況下改變任何的配線，否則將會造成觸電或人員受傷的危險
- 請勿用尖銳的物體觸碰面版，以免造成 VM 遠端控制 I/O 模組操作問題
- 禁止拆解 VM 遠端控制 I/O 模組，否則會造成觸電
- 電源啟動後，禁止拆開 VM 遠端控制 I/O 模組
- 電源關閉 10 分鐘內禁止接觸 VM 遠端控制 I/O 模組接線端子，殘餘電壓可能造成觸電
- VM 遠端控制 I/O 模組工作中，通氣孔應保持暢通，以避免機器過熱產生異常訊號或故障情形

安裝環境條件

本產品應存於包裝箱內，若暫不使用，為使該產品能符合本公司保固及日後的維護，儲存時應注意以下事宜：

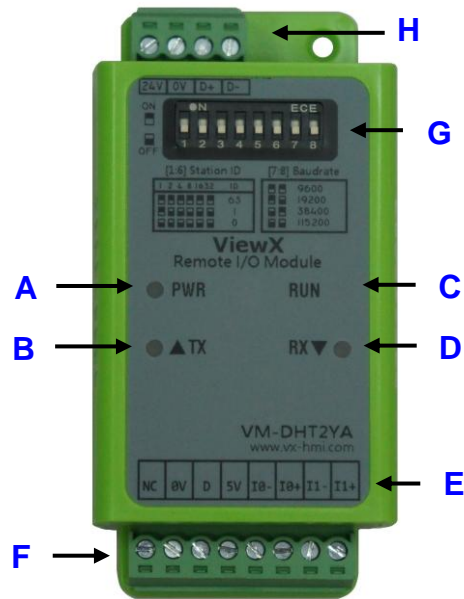
- 必須儲存在乾淨、乾燥之位置
- 儲存環境必須在 $-20^{\circ}\text{C} \sim +60^{\circ}\text{C}$ 範圍內
- 儲存濕度必須在 $20 \sim 85\% \text{ RH}$ (不可凝結)
- 避免存於危險物、有害物之環境 (請參考危險物與有害物標示及通識規則)
- 請放置在有管理的檯面或架上
- 本產品適合安裝處所包含：無塵室、無高熱環境 (非高溫作業)；無水滴、蒸汽、灰塵場所；無危險物、有害物之環境；無粉塵及燻煙之場所；無震動極高電磁波之場所。

安裝方向與空間注意事項

- 安裝方法應依照規定安裝，若不依照規定方法安裝會造成故障原因
- 為使人機介面運作中冷卻效果良好正常，安裝 VM 遠端控制 I/O 模組時，在機器上下左右方向及相鄰位置應保持 50 mm 以上距離，以避免產生高熱

各部位說明

VM-DHT2YA 正面圖



- A PWR：綠燈顯示 電源指示燈，綠燈亮起顯示電源正常
- B TX：紅燈顯示 資料傳送燈號，資料傳輸時會亮起
- C RUN：當模組運作時，藍色燈號會閃爍，外部感測器未連接或故障，紅燈恆亮
- D RX：綠燈顯示 資料接收燈號，資料接收時會亮起
- E 溫溼度感測器訊號及輸出接點標籤
- F 溫溼度感測器訊號及輸出接點連接座，依上方標籤指示
- G SW1:SW6：通訊站號選擇 0~63(註一)
SW7:SW8：設定通訊速率 9600/19200/38400/115200(註一)
- H 電源線及通訊線連接器(註二)

註一：模組採用 Modbus RTU 通訊協定，站號及速率由指撥開關設定，其餘參數為

資料位元： 8 位元(8Bits)

停止位元： 1 位元(1Bit)

同位元檢查：無(None)。

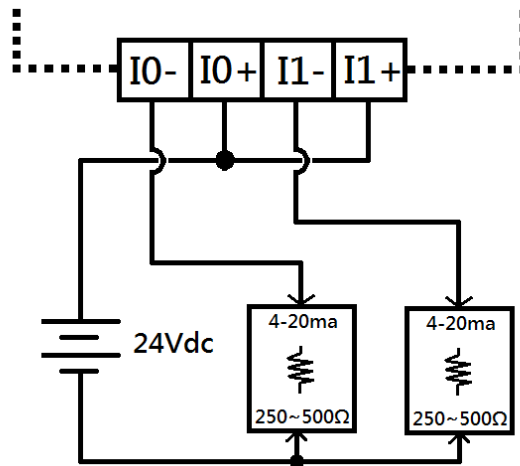
註二：電源輸入範圍 DC10V~DC30V，為確保長距離電壓傳輸時造成壓降問題，建議使用 DC24V。

模組設定使用 Modbus RTU 通訊協定, 接點變數對應表

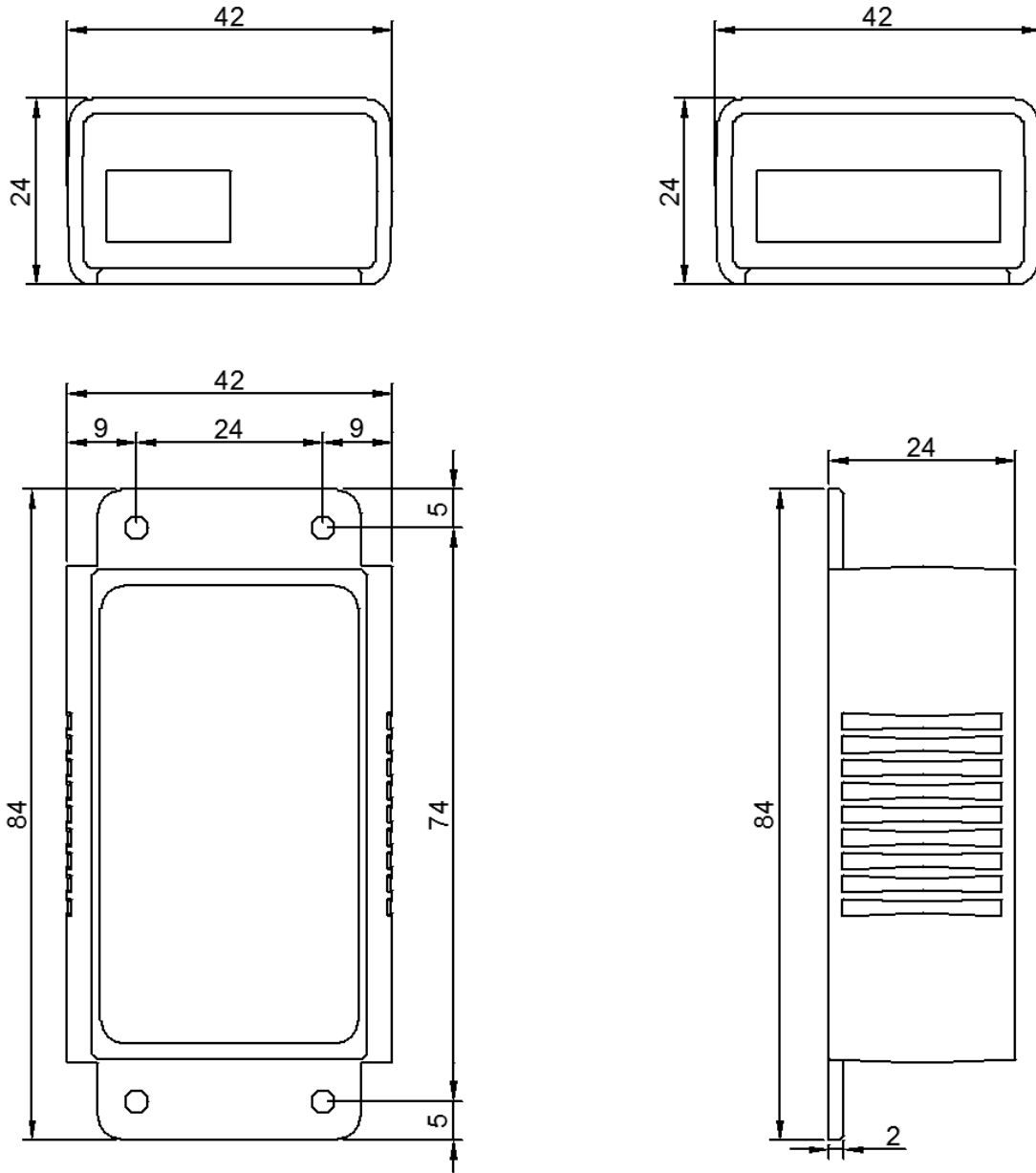
名稱	變數位置	變數範圍	備註
感測器運作旗標	00001	0~1	0:感測器未動作,1:感測器正常動作
溼度讀值	40001	0~1000	解析度小數 1 位 0.0~100.0 %
溫度讀值 (攝式 °C)	40002	-400~800	解析度小數 1 位 -40.0°C ~ 80.0°C
溫度讀值 (華式 °F)	40003	-400~1760	解析度小數 1 位 -40.0°F ~ 176.0°F
I0 電流輸出值	40009	4000~20000	單位:uA, 當 I0 控制模式(40049)設定 1 時有效
I1 電流輸出值	40010	4000~20000	單位:uA, 當 I1 控制模式(40049)設定 1 時有效
溼度讀值校正值	40033	-100~ +100	16 位元有號數, 單位:0.1% (註一)
溫度攝式讀值校正值	40034	-40 ~ +80	16 位元有號數, 單位:0.1°C (註一)
溫度華式讀值校正值	40035	-40 ~ +176	16 位元有號數, 單位:0.1°F (註一)
I0 控制模式	40049	1 ~ 4	16 位元有號數(斷電保持,系統預設:1) 1:直接由 I0/I1 電流輸出值控制(40009/40010)輸出 2:溼度值控制電流輸出,(0%輸出 4mA, 100%輸出 20mA). 3:溫度值控制電流輸出,(-40.0°C 輸出 4mA, 80.0°C 輸出 20mA). 4:溫度值控制電流輸出,(-40.0°F 輸出 4mA, 176.0°F 輸出 20mA).
I1 控制模式	40050	1 ~ 4	

註一:此欄位數據由韌體版本 v1.01 以後支援,讀值由原始讀值做數學加法加入校正值後為最後讀值.

電流輸出接線圖



機器尺寸 (單位：mm)




配線材料建議

種類	電源配線 (AWG)	剝線長度
單芯線	28 ~ 12	7 ~ 8 mm
多芯線	30 ~ 12	7 ~ 8 mm


基本檢測

檢測項目	檢測內容
一般檢測	<ul style="list-style-type: none"> ●定期檢查 VM 遠端控制 I/O 模組的連接線是否鬆動 ●排氣孔應避免任何型態物體阻塞，安裝時應小心細小異物掉落 ●如果 VM 遠端控制 I/O 模組裝設於粉塵、有害性氣體的場所，應裝設防止粉塵及有害性氣體進入的設施或設備
操作前檢測 (未供應控制電源)	<ul style="list-style-type: none"> ●配線端子接續部分請實施絕緣處理 ●配線應正確，以避免異常動作 ●檢查 VM 遠端控制 I/O 模組內部是否有任何細小金屬片等導電物體，並注意可燃性物體、易燃性氣體等危險物 ●VM 遠端控制 I/O 模組附近使用的電子儀器受到電磁干擾時，請使用校調儀器以降低干擾 ●請注意 VM 遠端控制 I/O 模組的電壓是否正確穩定
運轉前檢測 (已供應控制電源)	<ul style="list-style-type: none"> ●電源指示燈是否開啟 ●與各系統間的通訊是否正常 ●VM 遠端控制 I/O 模組若有異常現象請洽經銷商

上方歐式端子 間距 3.81mm 4pin

COM Port 示意圖	腳位	說明
	1	RS485 D-
	2	RS485 D+
	3	DC 0V
	4	DC 24V

歐式端子 間距 3.81mm 8pin

COM Port 示意圖	腳位	說明
	1	NC
	2	0V, 外接感測器白色電線
	3	D, 外接感測器黃色電線
	4	5V, 外接感測器紅色電線
	5	I0-, 電流輸出-
	6	I0+, 電流輸出+
	7	I1-, 電流輸出-
	8	I1+, 電流輸出+

產品規格

	功能規格	VM-DHT2YA
產品規格	溼度感測器	0~100% ±2% RH
	溫度感測器	-40°C ~80°C ±0.3°C
	感測器更新速度	2 秒
	電流輸出	2 組 4~20mA 電流輸出
	指示裝置	電源燈號(PWR), 傳輸燈號(TX), 接收燈號(RX), 運作燈號(RUN)
	連接規格	RS485
	通訊設定	指撥開關設定
	保護裝置功率	600W
	額定電壓	10V~30V DC (建議 DC24V)
	消耗功率	0.5W 以下
環境規格	工作溫度	0°C ~ 50°C
	儲存溫度	-20°C ~ 60°C
	濕度	20 ~ 85% RH (不可凝結)
	抗震性能	10Hz ~ 25Hz (X, Y, Z 各方向 0.5mm 持續 30 分鐘)
	冷卻方式	空氣自然對流
機構尺寸	外型尺寸【mm】	84*42*24
	主體重量	58g
	外殼材料	PC (聚碳酸酯)

※本公司保留修改指引相關文件的權利，若指引內容有所變更不另行