

VM-3RTD 使用指引

感謝您使用本公司 VM 遠端控制 I/O 模組系列，為了使您更有效率使用

VM 遠端控制 I/O 模組系列，請您使用本產品前先讀取本產品快速指引。

除了 VM 遠端控制 I/O 模組本體機器，本包裝包括以下物品：

- 歐式端子 間距 3.81mm 公型 4pin 1 組
- 歐式端子 間距 3.81mm 公型 8pin 1 組
- 皿頭鐵板牙螺絲 4 顆 (英制 1/8", 1/2")

機器尺寸

本機尺寸寬為 42mm，高為 84mm，深為 24mm

固定時請勿將固定螺絲鎖過緊或不平均，固定螺絲最大扭力值為 0.3 牛頓·米

安全注意事項

本產品安裝、維護、線路配置以及相關檢查，請注意以下事宜：



- 請依照指引安裝 VM 遠端控制 I/O 模組，以免造成設備損壞
- 禁止將 VM 遠端控制 I/O 模組安裝暴露在高濕度、危險性氣體、液體之場所，以避免發生觸電或火災



- 請將接地端子連接到 100Ω 以下接地，接地不良可能造成訊號不良、觸電或火災



- VM 遠端控制 I/O 模組如需配合專用驅動程式軟體，驅動程式安裝失敗或不完整可能會造成 VM 遠端控制 I/O 模組不正常運轉



- 配線時請將插座式端子從 VM 遠端控制 I/O 模組本體拆下
- 快速接頭上每一個電線插入口僅能插入一條電線
- 若錯誤將電線拔出，請重新檢查電線後再啟動



- 請依標準規格配置配線材料
- 通訊線材需在規格之內
- 應採用正確的接地迴路，以避免通訊不良

在使用之前請您詳閱使用指引，並請注意以下事項！

- 注意您環境的安全 (有害性氣體、腐蝕性液體、高濕度、高架作業、危險性作業)
- VM 遠端控制 I/O 模組接線請依照本使用說明接線
- 請確實實施接地工程，並應依照該國家電工法令之規定實施 (請參考 NFPA 70 - National Electrical Code (2008))
- 在電源未關閉期間請勿進行任何拆解及線路變更
- 在 VM 遠端控制 I/O 模組運作期間，請勿觸碰電源處

若您在使用上有任何的問題，請洽詢您的經銷商，本公司精益求精，當內容有所變更時將會更新於網站上，請您隨時上本公司網站：www.vx-hmi.com 下載最新使用指引。

其他應注意事項：

- 不得在通電的情況下改變任何的配線，否則將會造成觸電或人員受傷的危險
- 請勿用尖銳的物體觸碰面版，以免造成 VM 遠端控制 I/O 模組操作問題
- 禁止拆解 VM 遠端控制 I/O 模組，否則會造成觸電
- 電源啟動後，禁止拆開 VM 遠端控制 I/O 模組
- 電源關閉 10 分鐘內禁止接觸 VM 遠端控制 I/O 模組接線端子，殘餘電壓可能造成觸電
- VM 遠端控制 I/O 模組工作中，通氣孔應保持暢通，以避免機器過熱產生異常訊號或故障情形

安裝環境條件

本產品應存於包裝箱內，若暫不使用，為使該產品能符合本公司保固及日後的維護，儲存時應注意以下事宜：

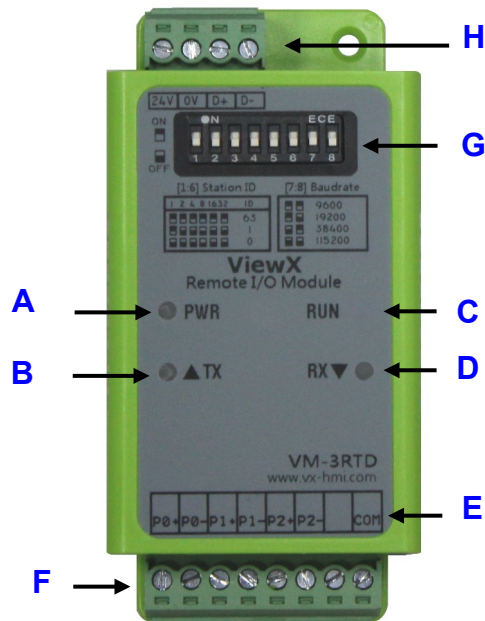
- 必須儲存在乾淨、乾燥之位置
- 儲存環境必須在 $-20^{\circ}\text{C} \sim +60^{\circ}\text{C}$ 範圍內
- 儲存濕度必須在 $20 \sim 85\% \text{ RH}$ (不可凝結)
- 避免存於危險物、有害物之環境 (請參考危險物與有害物標示及通識規則)
- 請放置在有管理的檯面或架上
- 本產品適合安裝處所包含：無塵室、無高熱環境 (非高溫作業) ；無水滴、蒸汽、灰塵場所；無危險物、有害物之環境；無粉塵及煙煙之場所；無震動極高電磁波之場所。

安裝方向與空間注意事項

- 安裝方法應依照規定安裝，若不依照規定方法安裝會造成故障原因
- 為使人機介面運作中冷卻效果良好正常，安裝 VM 遠端控制 I/O 模組時，在機器上下左右方向及相鄰位置應保持 50mm 以上距離，以避免產生高熱

各部位說明

VM-3RTD 正面圖



- A PWR：綠燈顯示 電源指示燈，綠燈亮起顯示電源正常
- B TX：紅燈顯示 資料傳送燈號，資料傳輸時會亮起
- C RUN: 當模組運作時，藍色燈號會閃爍
- D RX：綠燈顯示 資料接收燈號，資料接收時會亮起
- E I/O 接點標籤
- F I/O 接點連接座,依上方標籤指示.
- G SW1:SW6：通訊站號選擇 0~63(註一)
SW7:SW8：設定通訊速率 9600/19200/38400/115200(註一)
- H 電源線及通訊線連接器(註二)

註一：模組採用 Modbus RTU 通訊協定，站號及速率由指撥開關設定，其餘參數為
 資料位元: 8 位元(8Bits)
 停止位元: 1 位元(1Bit)
 同位元檢查: 無(None).

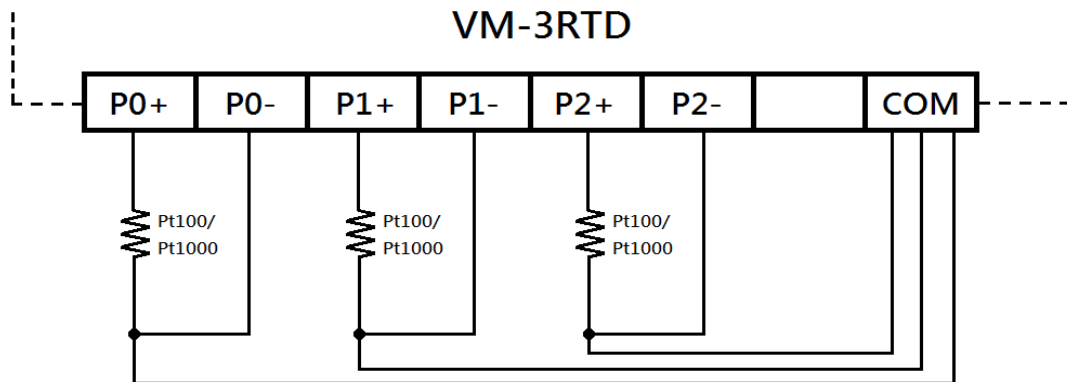
註二：電源輸入範圍 DC10V~DC30V,為確保長距離電壓傳輸時造成壓降問題,建議使用 DC24V.

模組設定使用 Modbus RTU 通訊協定,接點變數對應表

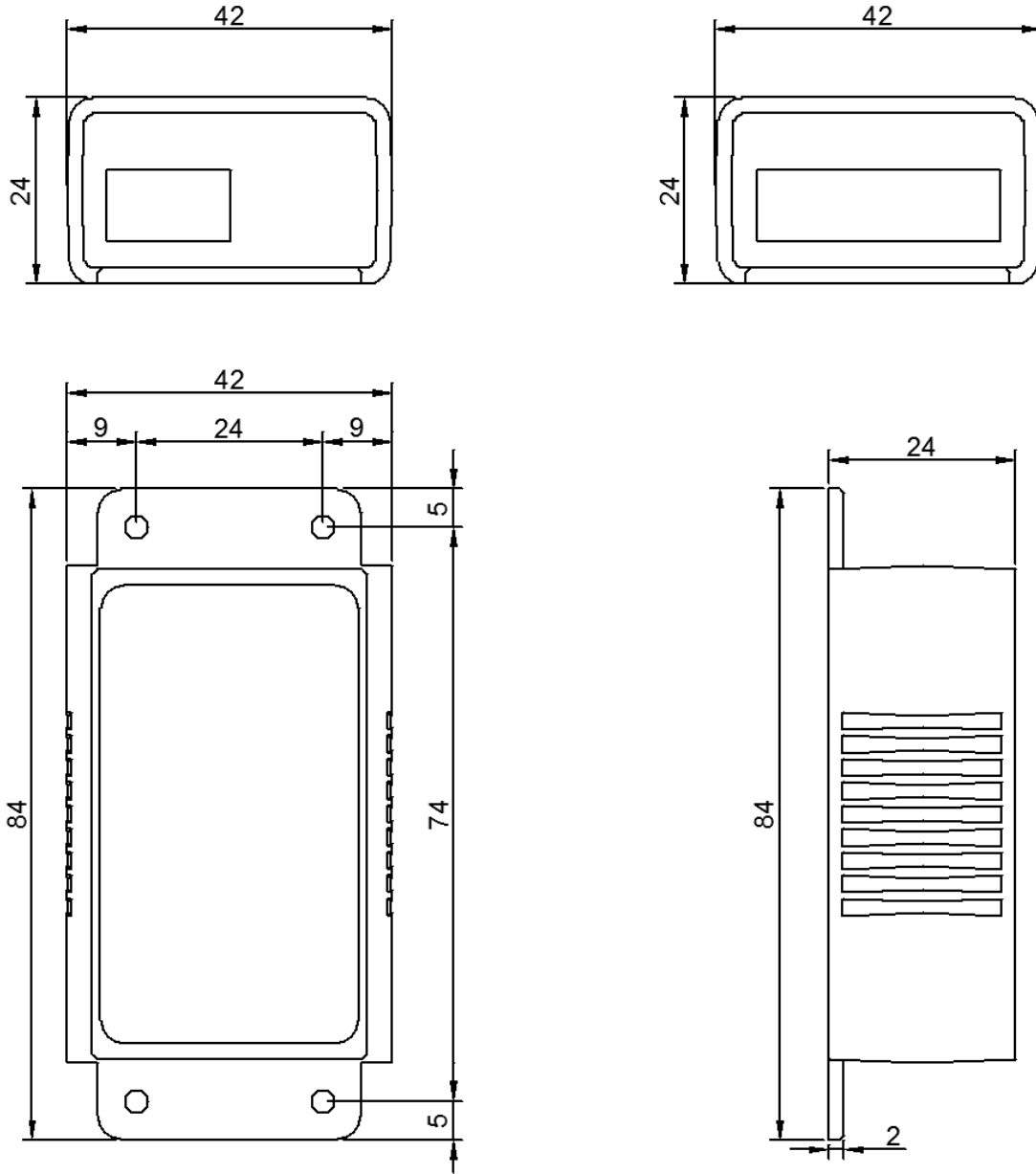
名稱	變數位置	變數範圍	備註
P0 溫度讀值燈號	10001	0 ~ 1	1:表示溫度讀值正確, 0:表示溫度讀值錯誤
P1 溫度讀值燈號	10002	0 ~ 1	1:表示溫度讀值正確, 0:表示溫度讀值錯誤
P2 溫度讀值燈號	10003	0 ~ 1	1:表示溫度讀值正確, 0:表示溫度讀值錯誤
P0 溫度讀值範圍錯誤燈號	10005	0 ~ 1	1:表示感測器類別設定錯誤或 P+ 及 P- 短路
P1 溫度讀值範圍錯誤燈號	10006	0 ~ 1	1:表示感測器類別設定錯誤或 P+ 及 P- 短路
P2 溫度讀值範圍錯誤燈號	10007	0 ~ 1	1:表示感測器類別設定錯誤或 P+ 及 P- 短路
P0+ 斷線燈號	10009	0 ~ 1	1:表示溫度感測器 P0+ 接線發現斷線
P1+ 斷線燈號	10010	0 ~ 1	1:表示溫度感測器 P1+ 接線發現斷線
P2+ 斷線燈號	10011	0 ~ 1	1:表示溫度感測器 P2+ 接線發現斷線
P0- 斷線燈號	10013	0 ~ 1	1:表示溫度感測器 P0- 接線發現斷線
P1- 斷線燈號	10014	0 ~ 1	1:表示溫度感測器 P1- 接線發現斷線
P2- 斷線燈號	10015	0 ~ 1	1:表示溫度感測器 P2- 接線發現斷線
P0 溫度讀值(攝式 °C)	40001	-2000 ~ 8500	16 位元有號數, 單位:0.1°C
P1 溫度讀值(攝式 °C)	40002	-2000 ~ 8500	16 位元有號數, 單位:0.1°C
P2 溫度讀值(攝式 °C)	40003	-2000 ~ 8500	16 位元有號數, 單位:0.1°C
P0 溫度讀值(華式 °F)	40005	-3280 ~ 15620	16 位元有號數, 單位:0.1°F
P1 溫度讀值(華式 °F)	40006	-3280 ~ 15620	16 位元有號數, 單位:0.1°F
P2 溫度讀值(華式 °F)	40007	-3280 ~ 15620	16 位元有號數, 單位:0.1°F
P0 感測器類別	40033	0 ~ 1	16 位元有號數, 0 : Pt100, 1 : Pt1000
P1 感測器類別	40034	0 ~ 1	16 位元有號數, 0 : Pt100, 1 : Pt1000
P2 感測器類別	40035	0 ~ 1	16 位元有號數, 0 : Pt100, 1 : Pt1000
P0 取樣平均次數	40037	1 ~ 16	16 位元有號數, 讀值平均次數
P1 取樣平均次數	40038	1 ~ 16	16 位元有號數, 讀值平均次數
P2 取樣平均次數	40039	1 ~ 16	16 位元有號數, 讀值平均次數
P0 溫度偏移值(攝式 °C)	40041	-200 ~ 850	16 位元有號數, 單位:0.1°C (註一)
P1 溫度偏移值(攝式 °C)	40042	-200 ~ 850	16 位元有號數, 單位:0.1°C (註一)
P2 溫度偏移值(攝式 °C)	40043	-200 ~ 850	16 位元有號數, 單位:0.1°C (註一)
P0 溫度偏移值(華式 °F)	40045	-328 ~ 1562	16 位元有號數, 單位:0.1°F (註一)
P1 溫度偏移值(華式 °F)	40046	-328 ~ 1562	16 位元有號數, 單位:0.1°F (註一)
P2 溫度偏移值(華式 °F)	40047	-328 ~ 1562	16 位元有號數, 單位:0.1°F (註一)

註一:此欄位數據由韌體版本 v1.10 以後支援

裝置測量接線說明



機器尺寸 (單位 : mm)




配線材料建議

種類	電源配線 (AWG)	剝線長度
單芯線	28 ~ 12	7 ~ 8mm
多芯線	30 ~ 12	7 ~ 8mm

基本檢測

檢測項目	檢測內容
一般檢測	<ul style="list-style-type: none"> ●定期檢查 VM 遠端控制 I/O 模組的連接線是否鬆動 ●排氣孔應避免任何型態物體阻塞，安裝時應小心細小異物掉落 ●如果 VM 遠端控制 I/O 模組裝設於粉塵、有害性氣體的場所，應裝設防止粉塵及有害性氣體進入的設施或設備
操作前檢測 (未供應控制電源)	<ul style="list-style-type: none"> ●配線端子接續部分請實施絕緣處理 ●配線應正確，以避免異常動作 ●檢查 VM 遠端控制 I/O 模組內部是否有任何細小金屬片等導電物體，並注意可燃性物體、易燃性氣體等危險物 ●VM 遠端控制 I/O 模組附近使用的電子儀器受到電磁干擾時，請使用校調儀器以降低干擾 ●請注意 VM 遠端控制 I/O 模組的電壓是否正確穩定
運轉前檢測 (已供應控制電源)	<ul style="list-style-type: none"> ●電源指示燈是否開啟 ●與各系統間的通訊是否正常 ●VM 遠端控制 I/O 模組若有異常現象請洽經銷商

歐式端子 間距 3.81mm 4pin

COM Port 示意圖	腳位	說明
	1	RS485 D-
	2	RS485 D+
	3	DC 0V
	4	DC 24V

歐式端子 間距 3.81mm 8pin

COM Port 示意圖	腳位	說明
	1	P0+
	2	P0-
	3	P1+
	4	P1-
	5	P2+
	6	P2-
	7	未使用
	8	COM

產品規格

	功能規格	VM-3RTD	
環境規格	ADC 解析度	24 Bits ADC	
	轉換時間	0.2 秒	
	RTD 規格	三線式 Pt100 / Pt1000 (DIN 43760, IEC-751, BS 1904, EN-60751)	
	量測範圍	-200°C ~ 850°C	
	測量誤差	±1%	
	讀取解析度	0.1°C 或 0.1°F	
	量測平均	1 ~ 16	
	指示裝置	電源燈號(PWR), 傳輸燈號(TX), 接收燈號(RX), 運作燈號(RUN)	
	連接規格	RS485	
	通訊設定	指撥開關設定	
	保護裝置功率	600W	
	額定電壓	10V~30V DC(建議 DC24V)	
	消耗功率	0.5W 以下	
	工作溫度	0°C ~ 50°C	
	儲存溫度	-20°C ~ 60°C	
	機構尺寸	濕度	20 ~ 85% RH (不可凝結)
		抗震性能	10Hz ~ 25Hz (X,Y,Z 各方向 0.5mm 持續 30 分鐘)
冷卻方式		空氣自然對流	
機構尺寸	外型尺寸【mm】	84*42*24	
	主體重量	55g	
	外殼材料	PC (聚碳酸酯)	

※本公司保留修改指引相關文件的權利，若指引內容有所變更不另行