

## VM-2XD4YR 使用指引

感謝您使用本公司 VM 遠端控制 I/O 模組系列，為了使您更有效率使用 VM 遠端控制 I/O 模組系列，請您使用本產品前先讀取本產品快速指引。

除了 VM 遠端控制 I/O 模組本體機器，本包裝包括以下物品：

- 歐式端子 間距 3.81mm 公型 4pin 1 組
- 歐式端子 間距 3.81mm 公型 8pin 1 組
- 皿頭鐵板牙螺絲 4 顆 ( 英制 1/8", 1/2" )

### 機器尺寸

本機尺寸寬為 42 mm · 高為 84 mm · 深為 24 mm

固定時請勿將固定螺絲鎖過緊或不平均，固定螺絲最大扭力值為 0.3 牛頓·米

### 安全注意事項

本產品安裝、維護、線路配置以及相關檢查，請注意以下事宜：



- 請依照指引安裝 VM 遠端控制 I/O 模組，以免造成設備損壞
- 禁止將 VM 遠端控制 I/O 模組安裝暴露在高濕度、危險性氣體、液體之場所，以避免發生觸電或火災



- 請將接地端子連接到 100Ω 以下接地，接地不良可能造成訊號不良、觸電或火災



- VM 遠端控制 I/O 模組如需配合專用驅動程式軟體，驅動程式安裝失敗或不完整可能會造成 VM 遠端控制 I/O 模組不正常運轉



- 配線時請將插座式端子從 VM 遠端控制 I/O 模組本體拆下
- 快速接頭上每一個電線插入口僅能插入一條電線
- 若錯誤將電線拔出，請重新檢查電線後再啟動



- 請依標準規格配置配線材料
- 通訊線材需在規格之內
- 應採用正確的接地迴路，以避免通訊不良

## 在使用之前請您詳閱使用指引，並請注意以下事項！

- 注意您環境的安全 ( 有害性氣體、腐蝕性液體、高濕度、高架作業、危險性作業 )
- VM 遠端控制 I/O 模組接線請依照本使用說明接線
- 請確實實施接地工程，並應依照該國家電工法令之規定實施 ( 請參考 NFPA 70 - National Electrical Code (2008) )
- 在電源未關閉期間請勿進行任何拆解及線路變更
- 在 VM 遠端控制 I/O 模組運作期間，請勿觸碰電源處

若您在使用上有任何的問題，請洽詢您的經銷商，本公司精益求精，當內容有所變更時將會更新於網站上，請您隨時上本公司網站：[www.vx-hmi.com](http://www.vx-hmi.com) 下載最新使用指引。

### 其他應注意事項：

- 不得在通電的情況下改變任何的配線，否則將會造成觸電或人員受傷的危險
- 請勿用尖銳的物體觸碰面版，以免造成 VM 遠端控制 I/O 模組操作問題
- 禁止拆解 VM 遠端控制 I/O 模組，否則會造成觸電
- 電源啟動後，禁止拆開 VM 遠端控制 I/O 模組
- 電源關閉 10 分鐘內禁止接觸 VM 遠端控制 I/O 模組接線端子，殘餘電壓可能造成觸電
- VM 遠端控制 I/O 模組工作中，通氣孔應保持暢通，以避免機器過熱產生異常訊號或故障情形

## 安裝環境條件

本產品應存於包裝箱內，若暫不使用，為使該產品能符合本公司保固及日後的維護，儲存時應注意以下事宜：

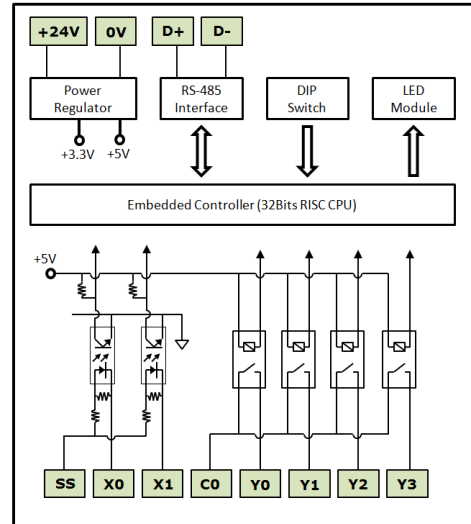
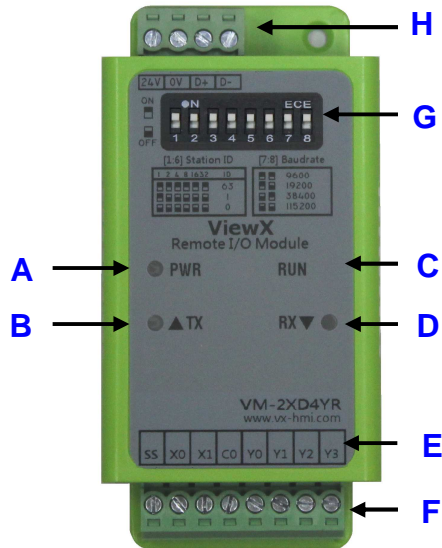
- 必須儲存在乾淨、乾燥之位置
- 儲存環境必須在-20°C ~ +60°C範圍內
- 儲存濕度必須在 20 ~ 85% RH (不可凝結)
- 避免存於危險物、有害物之環境 (請參考危險物與有害物標示及通識規則)
- 請放置在有管理的檯面或架上
- 本產品適合安裝處所包含：無塵室、無高熱環境 (非高溫作業)；無水滴、蒸汽、灰塵場所；無危險物、有害物之環境；無粉塵及燻煙之場所；無震動極高電磁波之場所。

## 安裝方向與空間注意事項

- 安裝方法應依照規定安裝，若不依照規定方法安裝會造成故障原因
- 為使人機介面運作中冷卻效果良好正常，安裝 VM 遠端控制 I/O 模組時，在機器上下左右方向及相鄰位置應保持 50 mm以上距離，以避免產生高熱

## 各部位說明

## VM-2XD4YR (正面), 電路結構圖



- A PWR：綠燈顯示 電源指示燈，綠燈亮起顯示電源正常
- B TX：紅燈顯示 資料傳送燈號，資料傳輸時會亮起
- C RUN：當模組運作時，藍色燈號會閃爍
- D RX：綠燈顯示 資料接收燈號，資料接收時會亮起
- E I/O 接點標籤及狀態 LED 燈號
- F I/O 連線連接座,依上方標籤指示.
- G SW1:SW6：通訊站號選擇 0~63(註一)  
SW7:SW8：設定通訊速率 9600/19200/38400/115200(註一)
- H 電源線及通訊線連接器(註二)

註一：模組採用 Modbus RTU 通訊協定, 站號及速率由指撥開關設定,其餘參數為

資料位元: 8 位元(8Bits)

停止位元: 1 位元(1Bit)

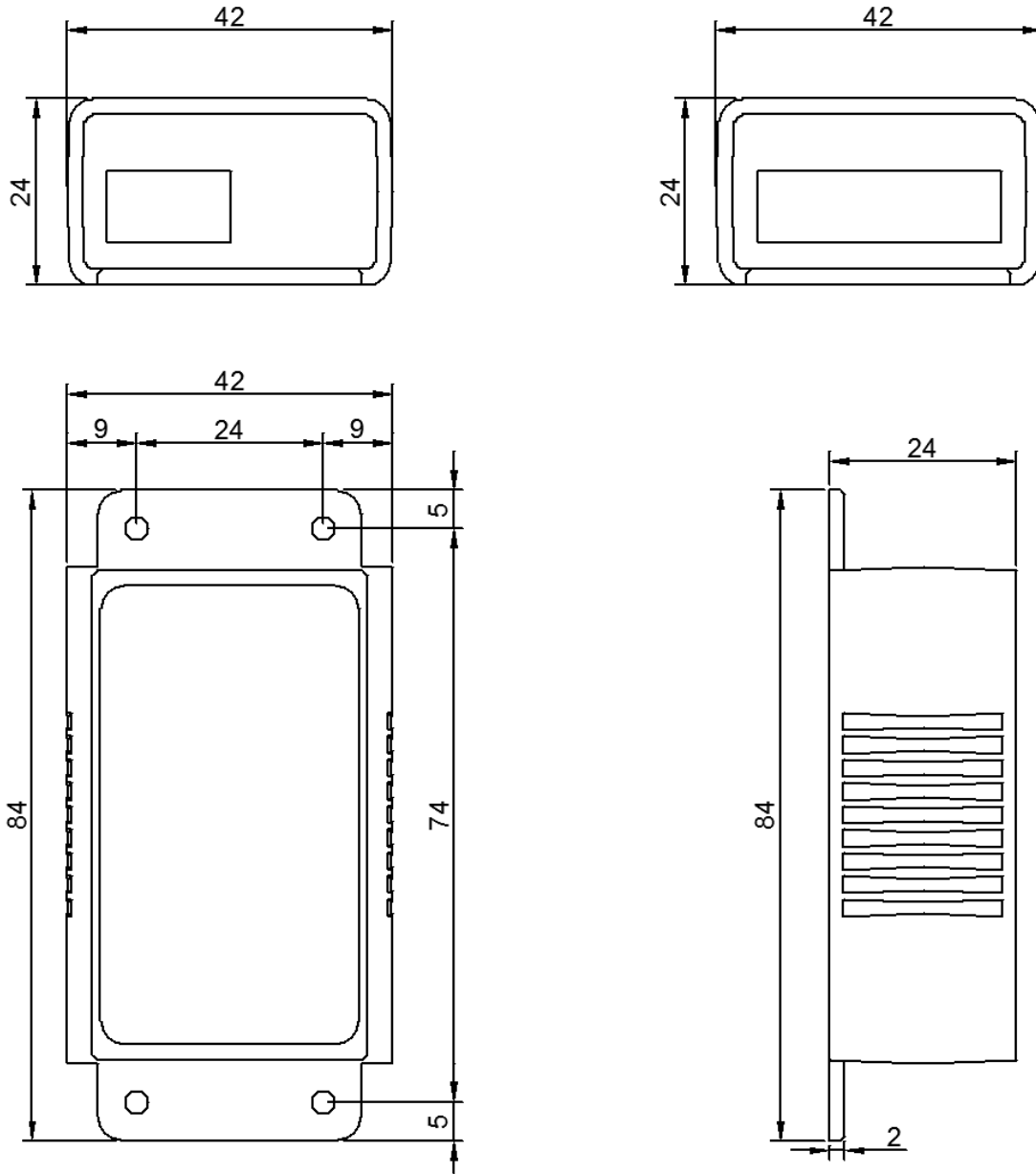
同位元檢查: 無(None).

註二：電源輸入範圍 DC10V~DC30V,為確保長距離電壓傳輸時造成壓降問題,建議使用 DC24V.

### 模組設定使用 Modbus RTU 通訊協定,接點變數對應表

輸入接點名稱	變數位置	輸出接點名稱	變數位置
X0	10001	Y0	00001
X1	10002	Y1	00002
		Y2	00003
		Y3	00004

機器尺寸 ( 單位 : mm )




配線材料建議

種類	電源配線 ( AWG )	剝線長度
單芯線	28~12	7~8 mm
多芯線	30~12	7~8 mm

## 基本檢測

檢測項目	檢測內容
一般檢測	<ul style="list-style-type: none"> <li>●定期檢查 VM 遠端控制 I/O 模組的連接線是否鬆動</li> <li>●排氣孔應避免任何型態物體阻塞，安裝時應小心細小異物掉落</li> <li>●如果 VM 遠端控制 I/O 模組裝設於粉塵、有害性氣體的場所，應裝設防止粉塵及有害性氣體進入的設施或設備</li> </ul>
操作前檢測 (未供應控制電源)	<ul style="list-style-type: none"> <li>●配線端子接續部分請實施絕緣處理</li> <li>●配線應正確，以避免異常動作</li> <li>●檢查 VM 遠端控制 I/O 模組內部是否有任何細小金屬片等導電物體，並注意可燃性物體、易燃性氣體等危險物</li> <li>●VM 遠端控制 I/O 模組附近使用的電子儀器受到電磁干擾時，請使用校調儀器以降低干擾</li> <li>●請注意 VM 遠端控制 I/O 模組的電壓是否正確穩定</li> </ul>
運轉前檢測 (已供應控制電源)	<ul style="list-style-type: none"> <li>●電源指示燈是否開啟</li> <li>●與各系統間的通訊是否正常</li> <li>●VM 遠端控制 I/O 模組若有異常現象請洽經銷商</li> </ul>

### 歐式端子 間距 3.81mm 4pin

COM Port 示意圖	腳位	說明
	1	RS485 D-
	2	RS485 D+
	3	DC 0V
	4	DC 24V

### 歐式端子 間距 3.81mm 8pin

COM Port 示意圖	腳位	說明
	1	SS
	2	X0
	3	X1
	4	C0
	5	Y0
	6	Y1
	7	Y2
	8	Y3

## 產品規格

	功能規格	VM-2XD4YR
產品規格	輸入	2 組 DC24V,接點輸入(1 組共腳 SS)
	輸出	4 組繼電器 250V,3A,接點輸出(1 組共腳 C0)(註一)
	指示裝置	電源燈號(PWR),傳輸燈號(TX),接收燈號(RX),運作燈號(RUN)
	連接規格	RS485
	通訊設定	指撥開關設定
	保護裝置功率	600W
	額定電壓	10V~30V DC(建議 DC24V)
	消耗功率	0.5W 以下
環境規格	工作溫度	0°C ~ 50°C
	儲存溫度	-20°C ~ 60°C
	濕度	20 ~ 85% RH (不可凝結)
	抗震性能	10Hz ~ 25Hz ( X,Y,Z 各方向 0.5mm 持續 30 分鐘 )
	冷卻方式	空氣自然對流
機構尺寸	外型尺寸【mm】	84*42*24
	主體重量	66g
	外殼材料	PC ( 聚碳酸酯 )

註一:C0 共腳電流為 5A,故 Y0,Y1 ,Y2,Y3 同時操作電流不得超出 5A.

※本公司保留修改指引相關文件的權利・若指引內容有所變更不另行