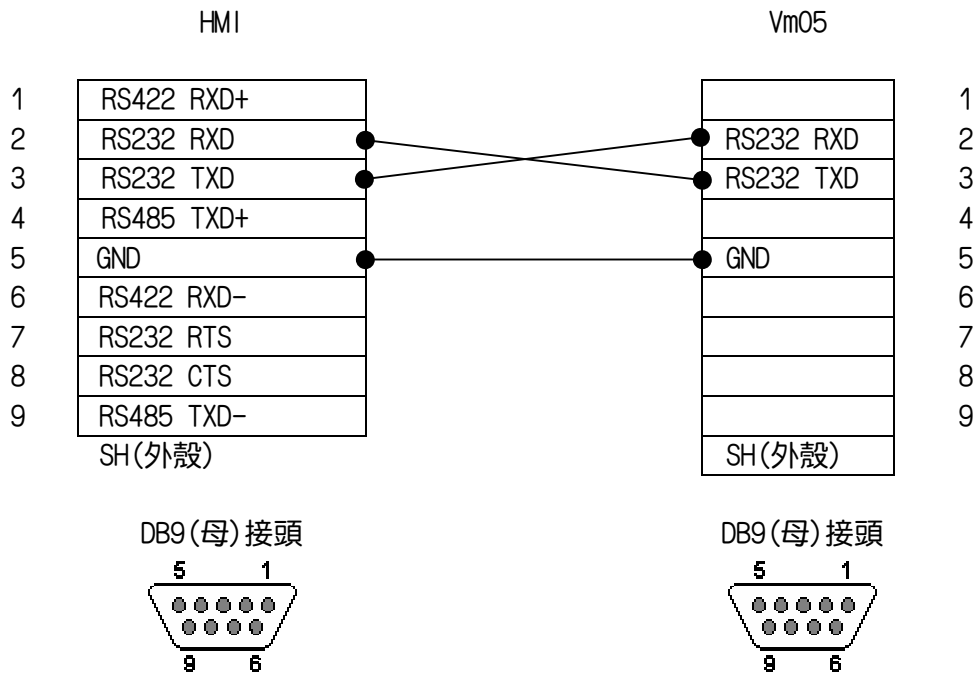


# ViewX

## SAMCO-Vm05 RS232 接線圖



註: VX301 連接時, 只能使用 COM1 (RS232) .

### SAMCO-Vm05 連線測試參數

CD142=1 (Checksum=YES)

CD143=1 (RS232)

CD146=1 (Serial communication function)

CD147=1 (Inverter number)

CD148=4 (9600bps)

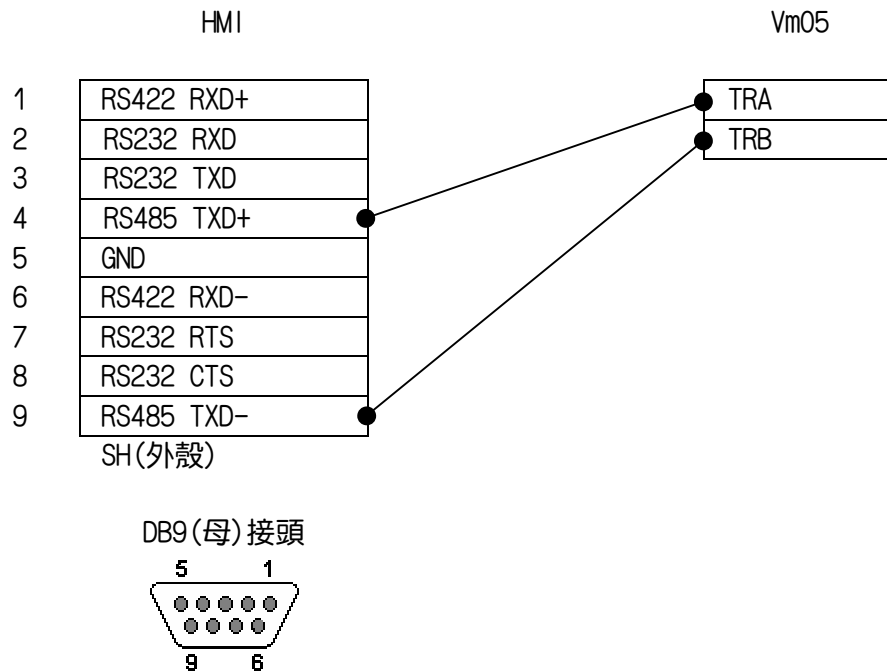
CD149=1 (Odd)

CD150=1 (Stop Bit=1Bit)

CD151=0 (End bit=CR,LF)

# ViewX

## SAMCO-Vm05 RS485 接線圖



註: VX301 連接時, 只能使用 COM2 (RS485) .

### SAMCO-Vm05 連線測試參數

CD142=1 (Checksum=YES)

CD143=2 (RS485)

CD146=1 (Serial communication function)

CD147=1 (Inverter number)

CD148=4 (9600bps)

CD149=1 (Odd)

CD150=1 (Stop Bit=1Bit)

CD151=0 (End bit=CR,LF)