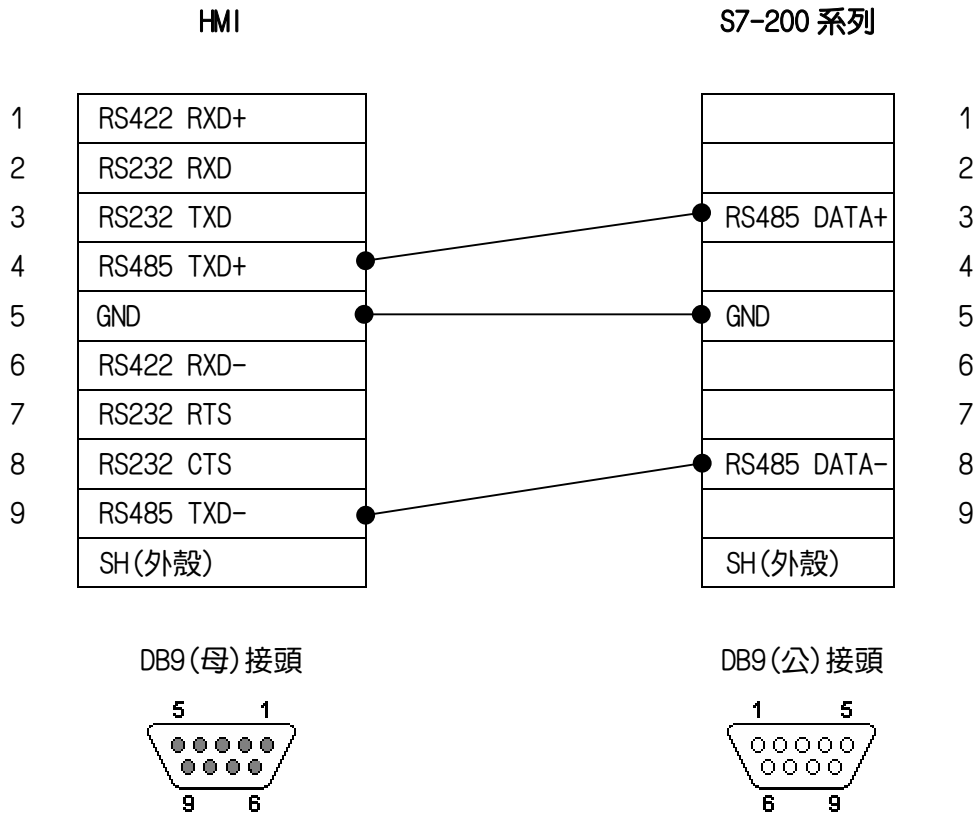


ViewX

S7-200 系列接線路圖



註: VX301 連接時, 只能使用 COM2 (RS485).