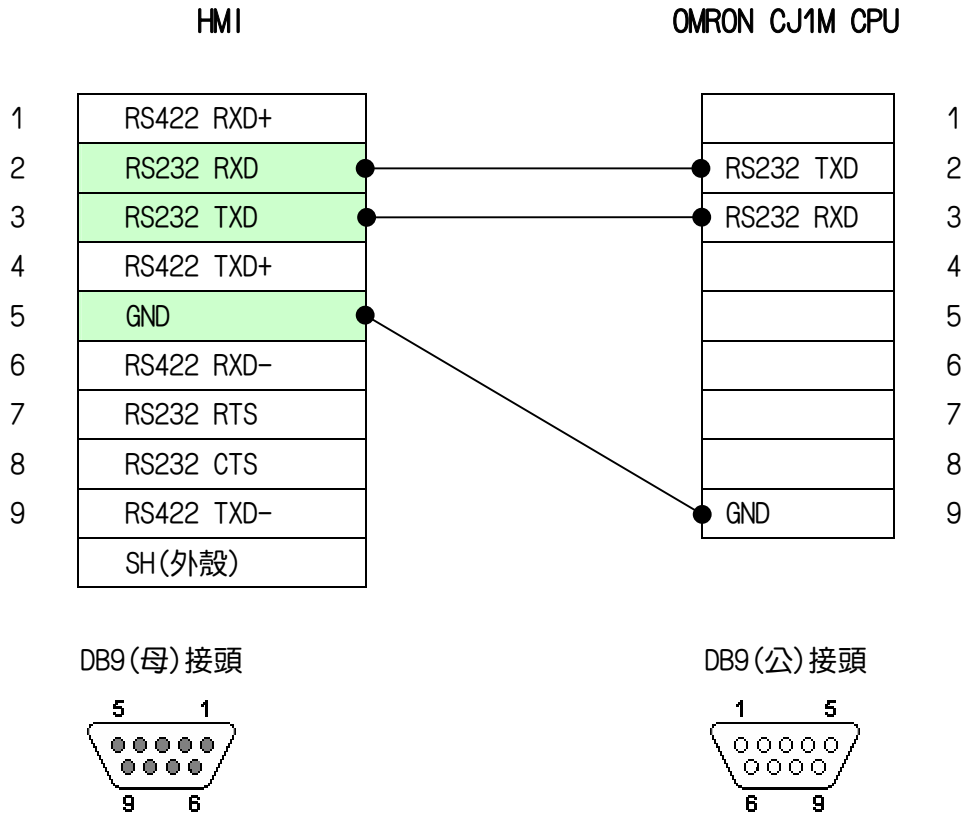


OMRON CJ1M CPU 下載線路圖



註: VX301 連接時, 只能使用 COM1 (RS232).