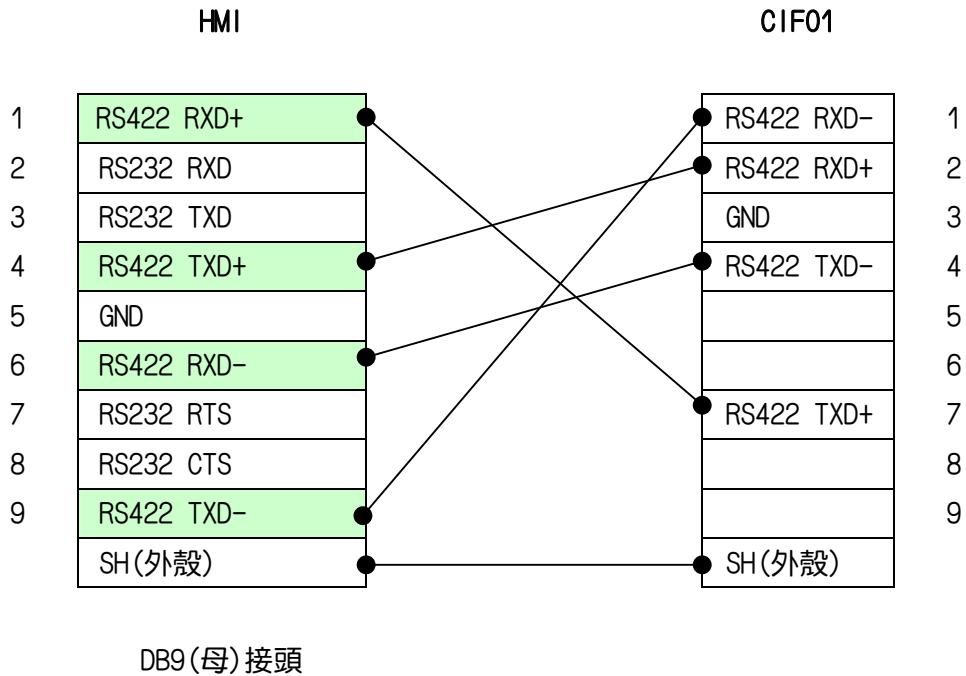


ViewX

OMRON CIF01 接線路圖



註: VX301 連接時, 只能使用 COM2 (RS422).