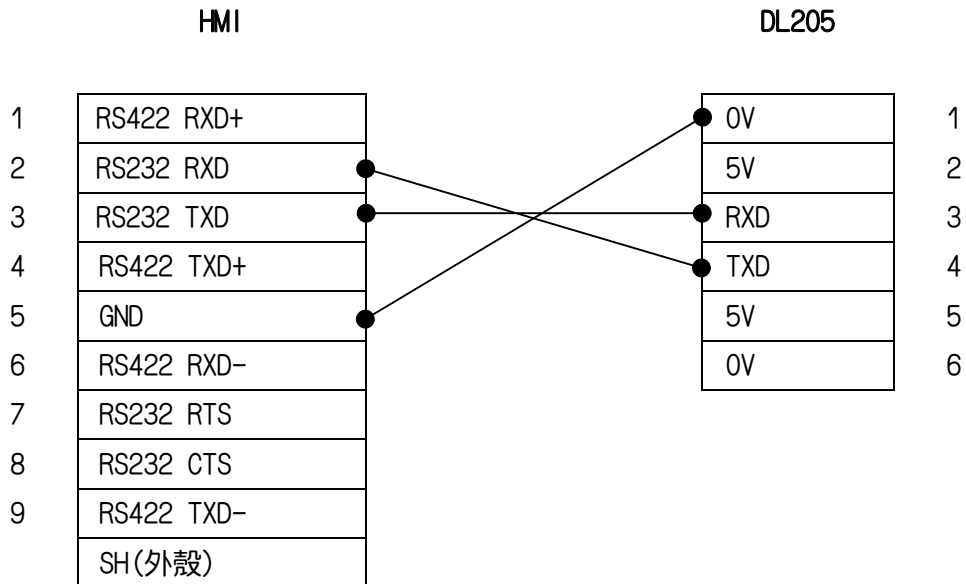
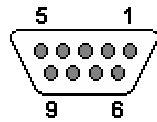


ViewX

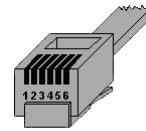
Koyo DL205 (DL230, DL240) 接線路圖



DB9(母)接頭



RJ12

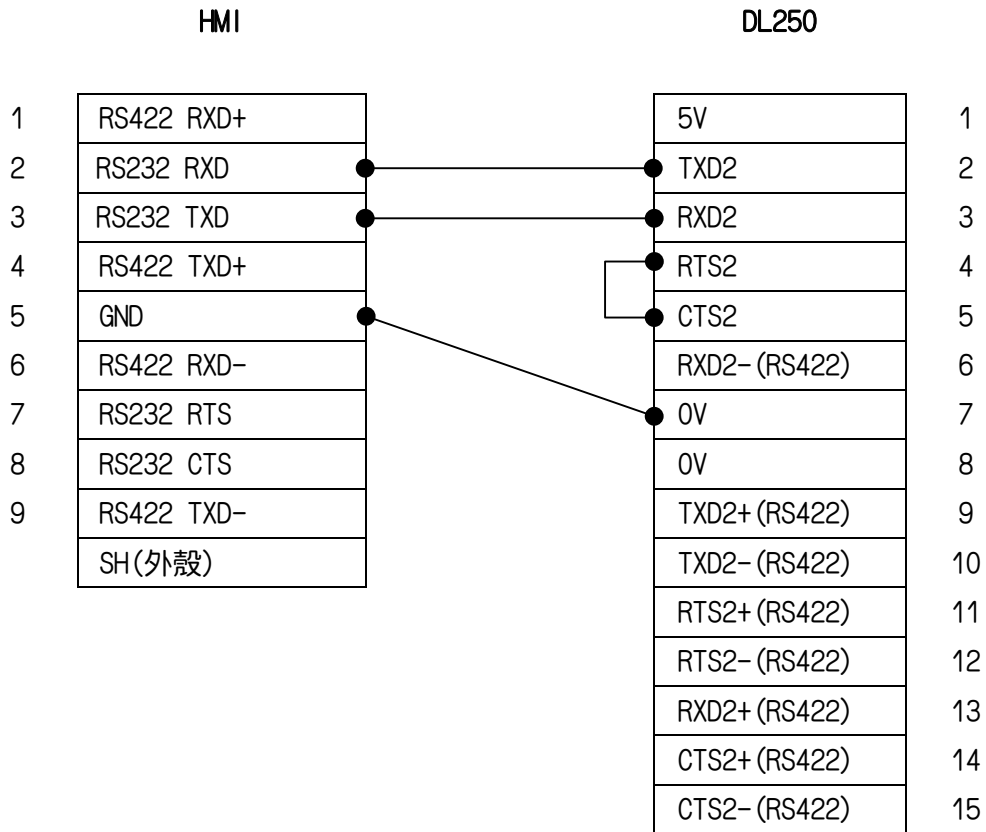


(6P6C)

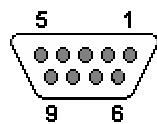
註: VX301 連接時, 只能使用 COM1 (RS232).

ViewX

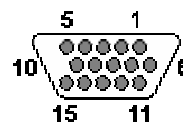
Koyo DL250 接線路圖 (RS232)



DB9(母) 接頭



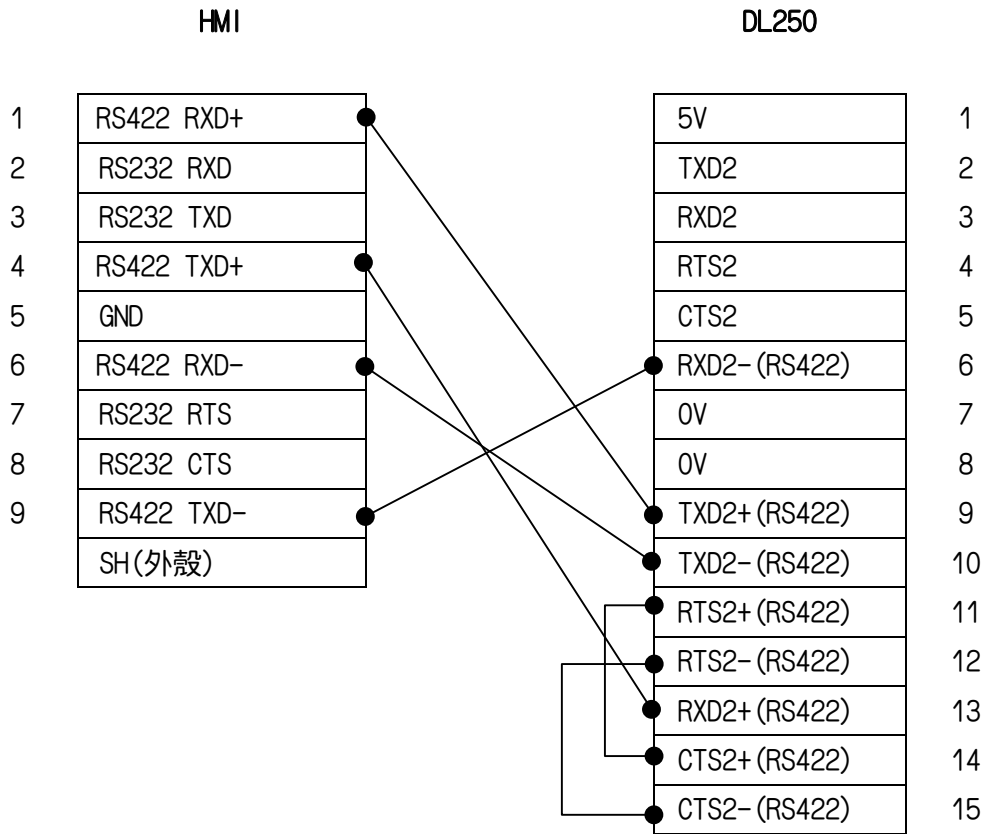
DB15(母) 接頭



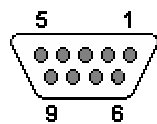
註: VX301 連接時, 只能使用 COM1 (RS232)。

ViewX

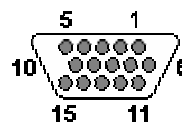
Koyo DL250 接線路圖 (RS422)



DB9(母) 接頭



DB15(母) 接頭



註: VX301 連接時, 只能使用 COM2 (RS422) .