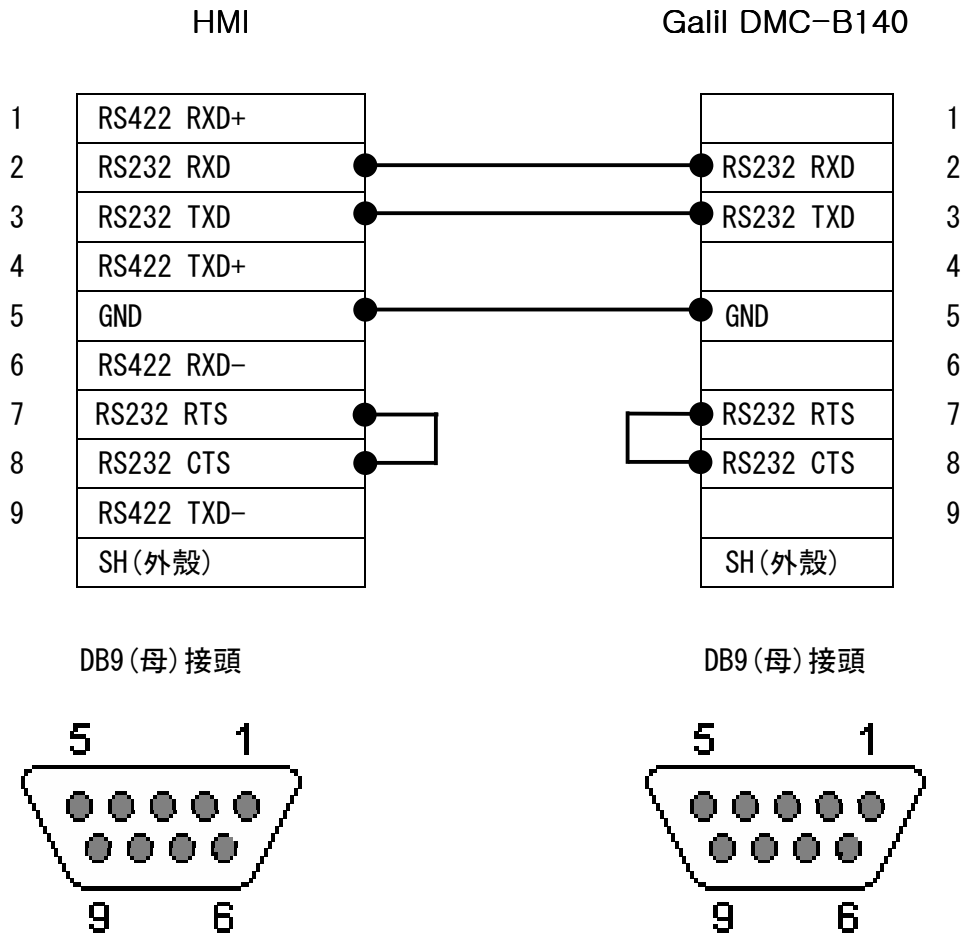


Galil DMC-B140 連接線路圖



註: VX301 及 VX360T 連接時, 只能使用 COM1

通訊命令需要在 DMC-B140 先行定義 “EO0”

通訊命令需要在 DMC-B140 先行定義 “VF10.0”

變數 A0-A799 需要在 DMC-B140 先行定義 “DM A[800]”