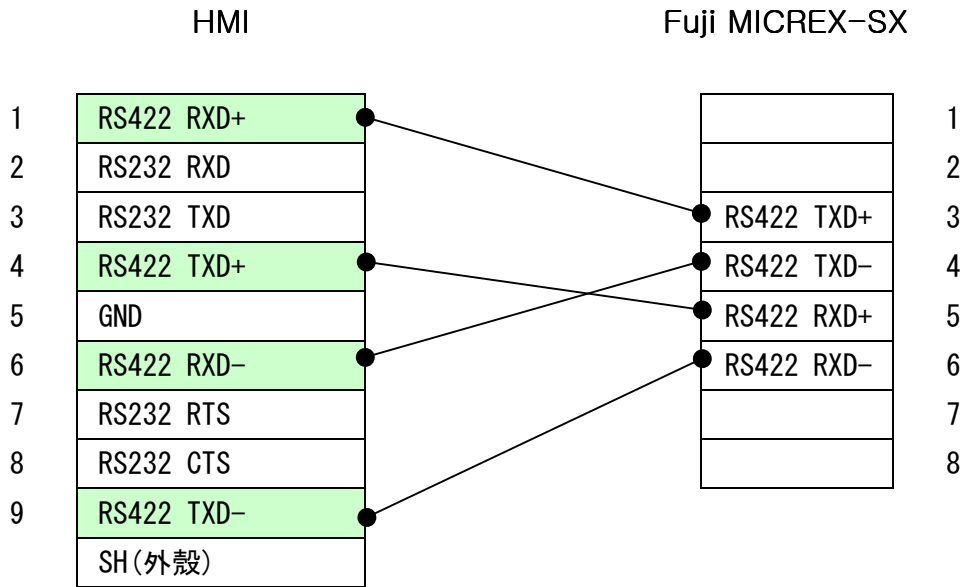
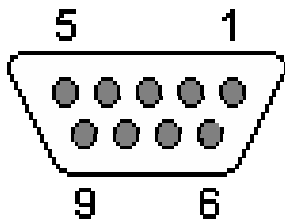


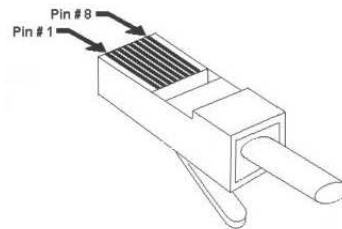
## Fuji MICREX-SX 下載線路圖



DB9 (母) 接頭

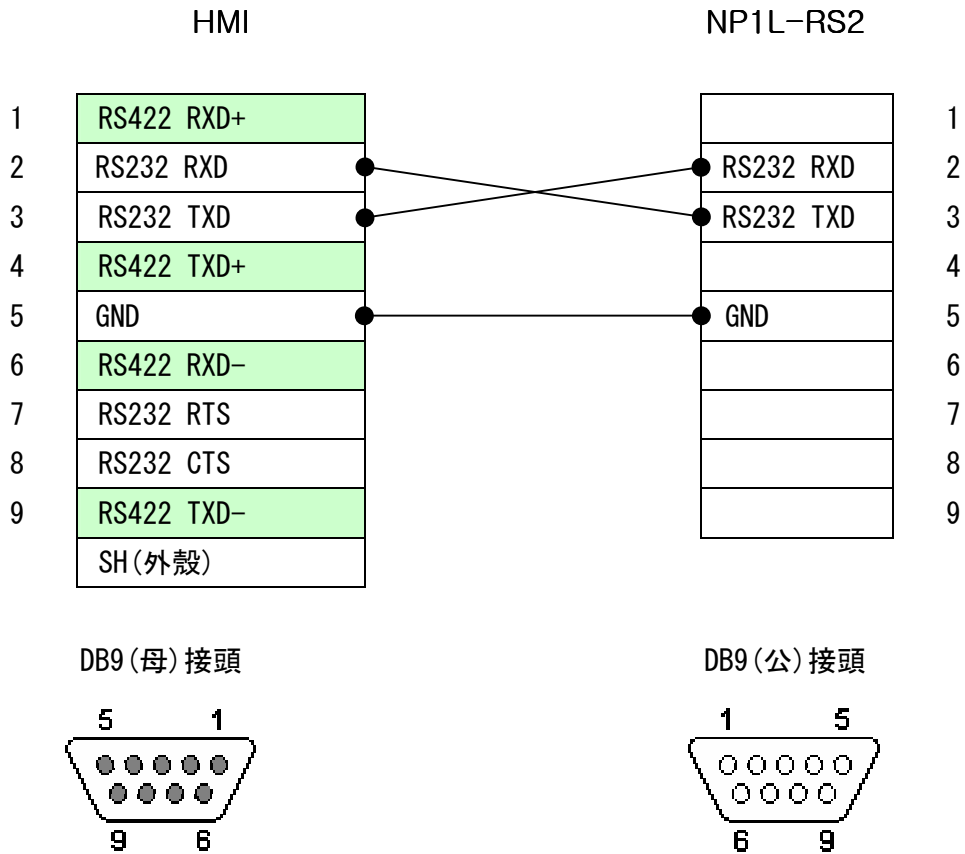


RJ45



註: VX301 連接時, 只能使用 COM2

## Fuji MICREX-SX NP1L-RS2(擴充通訊模組 RS232)下載線路圖



註: VX301 連接時, 只能使用 COM1