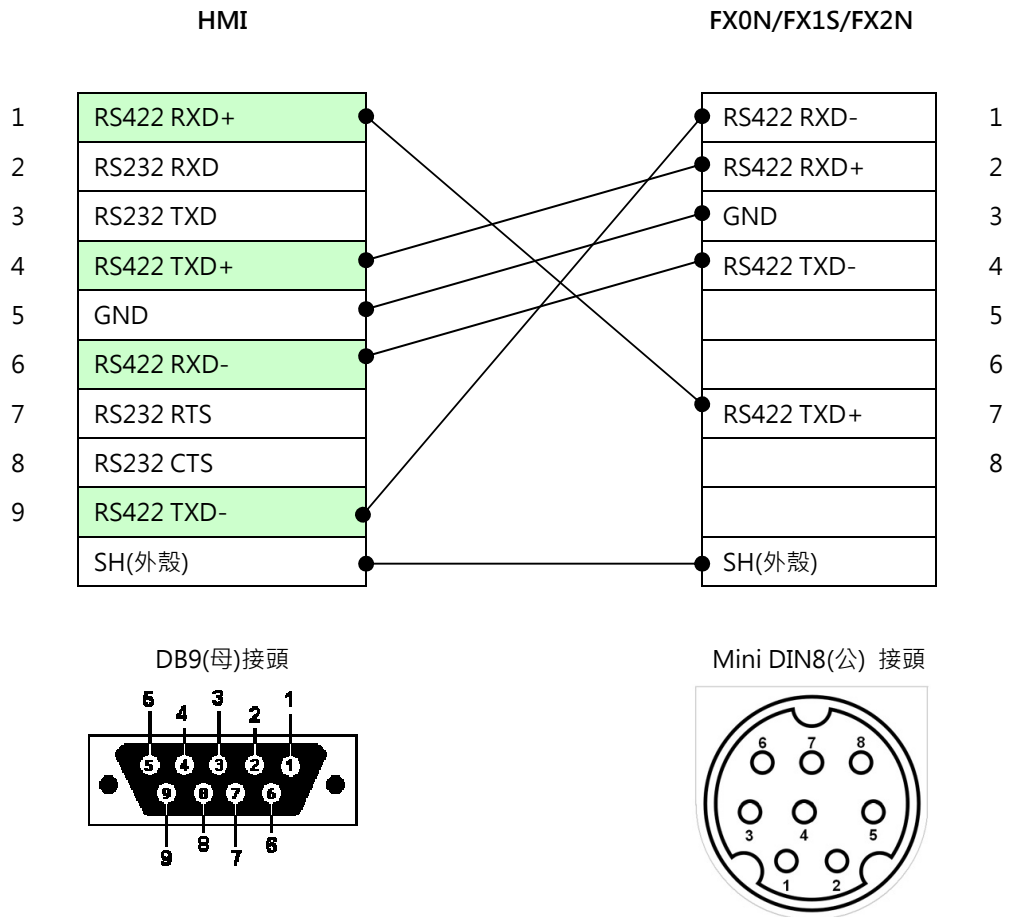


## FX0N/FX1S/FX2N 下載線路圖



註: VX301/VX360T 連接時,只能使用 COM2