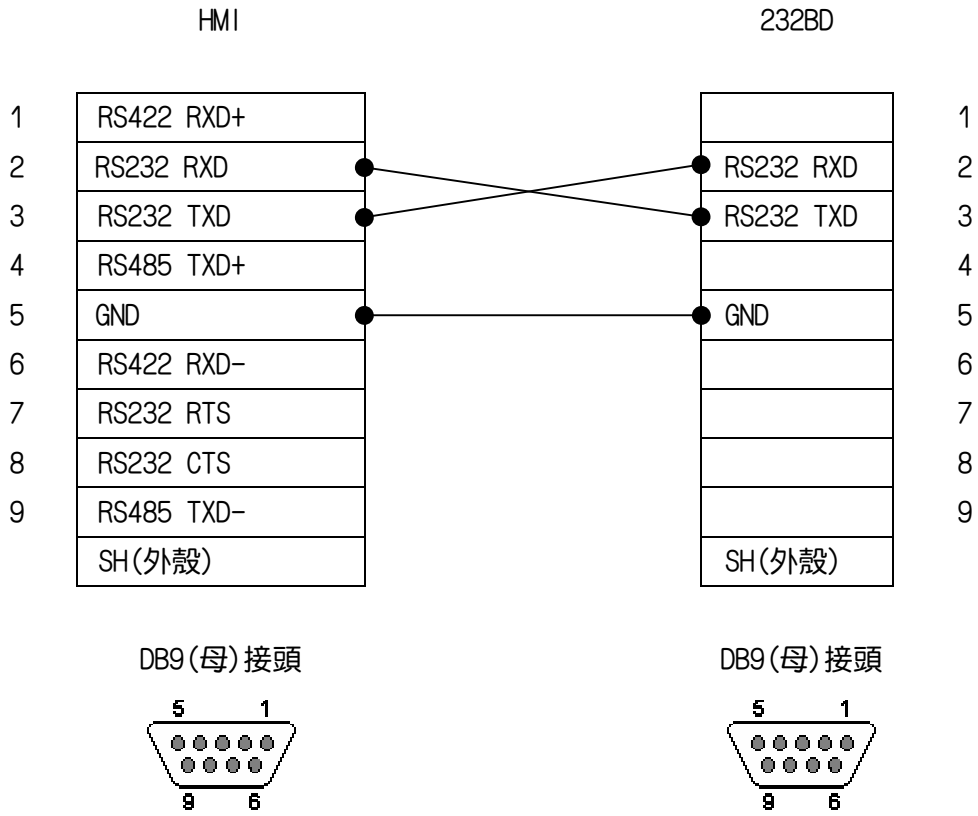


ViewX

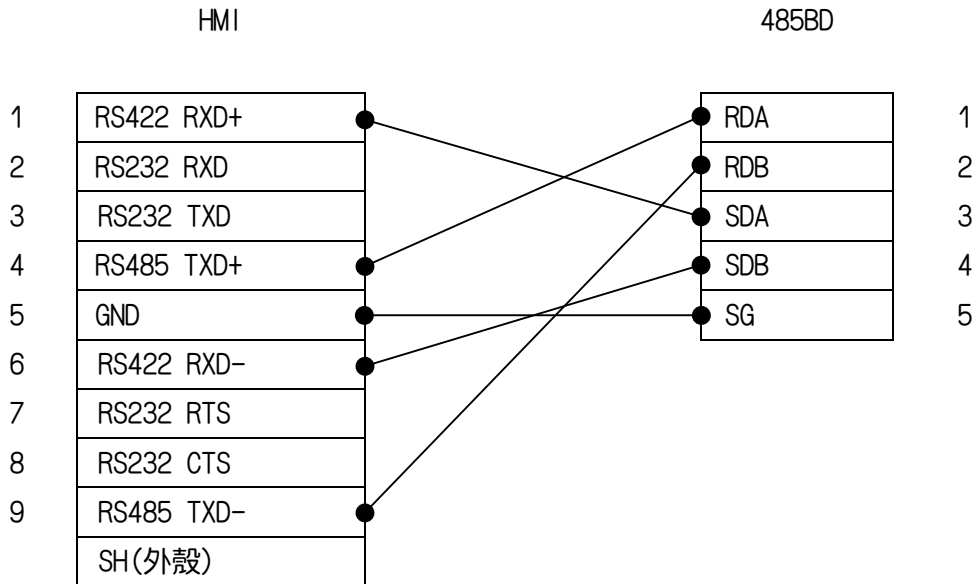
FX0n/FX2n -232BD 通訊模組接線圖



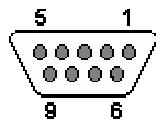
註: VX301 連接時, 只能使用 COM1 (RS232).

ViewX

FX0n/FX2n -485BD 通訊模組接線圖



DB9(母)接頭



接線端子



註:VX301 連接時, 只能使用 COM2(RS485).